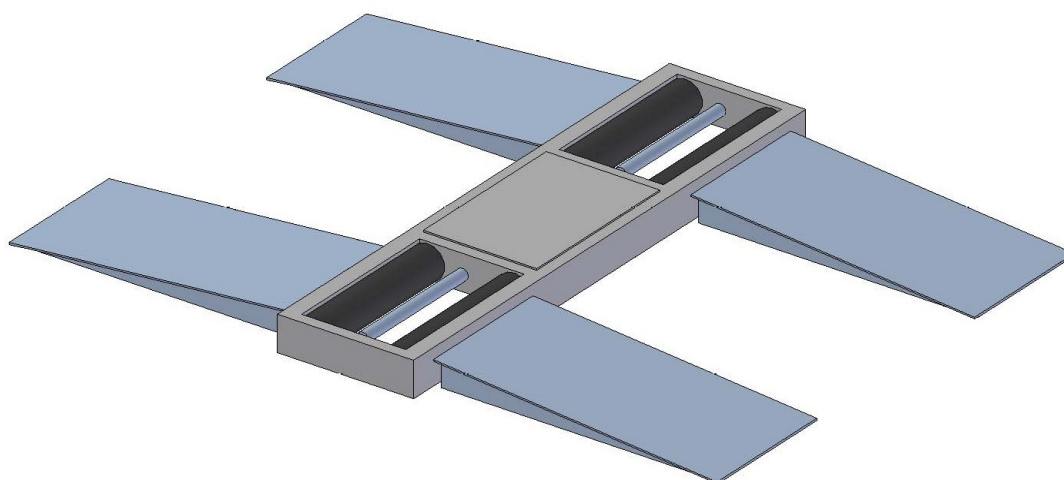


BM3010 beschrijving	
Diameter rollen	150 mm
Lengte rollen	700 / 1000 mm
Wrijvingscoëfficiënt tussen de wielen nat / droog	Min 0.7 / 0.6
Afstand tussen de wielen	850 - 2250 / 2850 mm
Hartafstand tussen de rollen	355 mm
Maximale aslast	3.500 kg
Motorvermogen	1.1 kW
Maximale remkracht meting	0 – 450 daN
Testsnelheid	2,5 km/h
Afmetingen l x b x h	2360 / 2960 x 640 x 160 mm
Display l x b x h	735 x 500 x 140 mm
Display remkracht schaal	0 - 450 daN
Meetnauwkeurigheid remkracht	0 – 100 daN : ± 2 daN > 100 daN : ± 2 %
Meetnauwkeurigheid gewicht	0 – 100 kg : ± 2 kg > 100 kg : ± 2 %
Spanning en vermogen	3 x 380 VAC + N + E Minimum 10 Amp traag



JN Testapparatuur B.V.
Prins Hendrikweg 52
3881 GE Putten
info@jntestapparatuur.nl

Tel. Service 06-23646600
Verkoop Zuid-West 06-20123436
Verkoop Noord-Oost 06-53683077

Dealerstempel:

